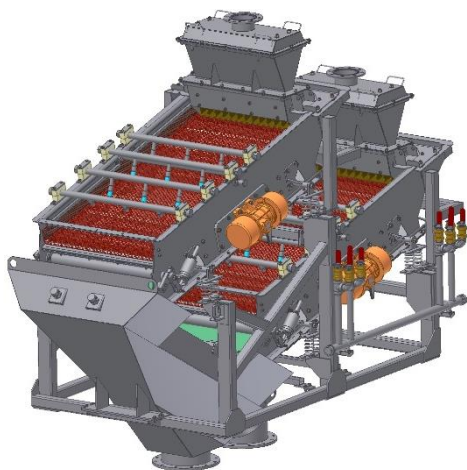


ГРОХОТЫ МНОГОЧАСТОТНЫЕ ПРЯМОУГОЛЬНЫЕ

ULS2010.22W



Техническая характеристика

Число модулей	2
Площадь просеивающей поверхности, м ²	4.0
Номинальная мощность, кВт	6.4
Номинальная частота колебаний корпуса, Гц	25
Частотный спектр колебаний сетки, Гц	25-500
Масса, кг	3500

Назначение

Грохот модульный для просеивания пульпы, с вертикальной компоновкой. Индивидуальный привод на каждый модуль от двух электрических мотор-вибраторов с боковым расположением.

